



Pensare agli illuminatori della serie InfraLUX come a dei "normali" illuminatori sarebbe completamente riduttivo. Questa nuova serie nasce infatti da una profonda ricerca nella quale si è deciso di implementare tecnologie utilizzate solamente in settori High-Tech. Realizzato con tecnologia SMD e con regolazione in corrente, è dotato di semiconduttori ad alta efficienza specifici per applicazioni TVCC. LEDs in ThinFilm a larga energy gap: considerati fra i materiali più performanti, dal punto di vista tecnologico, sono particolarmente indicati per tutte quelle applicazioni che richiedono elevate potenze ed elevate temperature operative.

Ogni singolo IR-LED è dotato di collimatore ottico che consente di ottenere un fascio luminoso di altissima intensità.

Il pannello frontale è realizzato con particolari techno-polimeri specifici per applicazioni di illuminazione selettiva.

La meccanica, realizzata in estrusione di Anticorodal con trattamenti galvanici ad elettrocolore, e la bulloneria Inox garantiscono un'elevata resistenza alla corrosione e agli agenti atmosferici. Particolarmente indicato in presenza di clima marino. IP66

Il basso consumo e la lunga durata dei LEDs consentono un effettivo risparmio sui costi di esercizio e manutenzione, per tutto il periodo di funzionamento.

## IL100

### InfraLUX - Illuminatore IR-LED HighPower

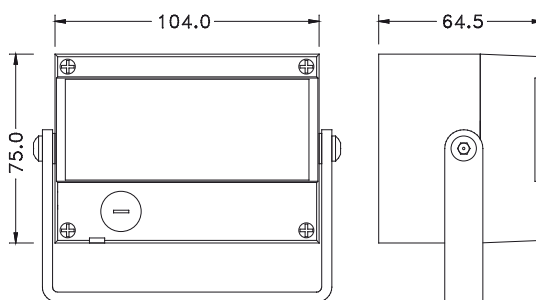
- Tecnologia SMD
- Semiconduttori specifici per applicazioni TVCC
- LED ad alta efficienza
- Collimatori ad alta intensità
- Portata fino a 90 m (come da specifiche)
- Fotocellula regolabile
- Protetto contro inversione di polarità
- Lunghissima durata (>50.000 ore)
- Ampio range di funzionamento (-40°C ÷ +125°C)
- Grado di protezione IP66

#### APPLICAZIONI

Per tutte le esigenze di illuminazione discreta in riprese notturne e per una migliore qualità delle immagini (con telecamere molto sensibili). Particolarmente indicato, grazie alle dimensioni contenute, per installazioni in luoghi pubblici (banche, musei e gallerie, scuole, ospedali, ingressi, ecc..)



**InfraLUX - Illuminatore IR-LED HighPower**



quote in mm

**SPECIFICHE TECNICHE**

**Materiale** Anticorodal/Tecnopolimeri  
**Tecnologia** SMD  
**Lunghezza d'onda** 850 nm  
**Portata (fino a)** 90m (11°)  
**Durata LEDs** >50.000 ore nominali

**Finitura** Anodizzato  
**Colore** Nero  
**Alimentazione** 12Vdc-1A  
**Temperatura operativa** -40°C÷+125°C

**Grado di protezione** IP66  
**Peso** 900 g  
**Dimensioni** W 104 x H 75 x L 64,5 mm  
**Classe sicurezza LED** 1M

**VERSIONI**

InfraLUX IL100 è fornito completo di: interruttore crepuscolare automatico e regolabile, staffa a U, 3 m cavo di collegamento in speciale guaina realizzata in Compound per utilizzo in esterno, conforme a CEI 20-22/II.

- IL100 048-00** copertura 48°
- IL100 048-WB** completo di staffa da parete
- IL100 026-00** copertura 26°
- IL100 026-WB** completo di staffa da parete
- IL100 011-00** copertura 11°
- IL100 011-WB** completo di staffa da parete

Per le portate, i dati sono riferiti a:

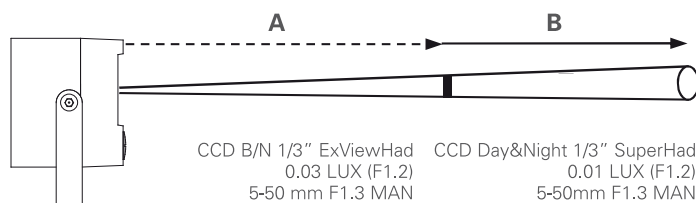
- A) telecamera CCD 1/3" B/N, 0.03 Lux (F1.2)
- B) telecamera CCD 1/3" Day&Night 0.01 Lux (F1.2)
- Ottica: Varifocal manuale 5-50mm, F1.3

Le misurazioni sono state eseguite in campo aperto e sull'erba; in pratica, nessuna riflessione da ambiente circostante. In caso di utilizzo di telecamere Day&Night utilizzare solo modelli con filtro meccanico removibile.

**ACCESSORI OPZIONALI**

- ILWBS100-00** staffa per montaggio a parete
- ILWBS100-TS** adattatore per due illuminatori
- ILWBS100-PM** supporto palo per staffa ILWBS100-00
- PSRS25-12** alimentatore switching 12Vdc-2.1A
- PSBOX35-00** unità alimentazione cablata IP65
- ACBOX3512** PSRS35-12 in scatola IP65 e passacavi
- NOTA** con ACBOX3512 o con PSBOX35-00 è possibile alimentare max.2 IL100 o anche 1-max.2 IL150

**PORTATE DI ILLUMINAZIONE**



MODELLO	COPERTURA	A (fino a)	B (fino a)
IL100 048	48°	30 m	45 m
IL100 026	26°	45 m	65 m
IL100 011	11°	65 m	90 m

I valori indicati, riferiti alle portate, sono da intendersi indicativi e rapportati alle caratteristiche del gruppo telecamera+ottica specificate, con velocità di shutter pari a 1/50s. Con telecamere di medie e/o basse prestazioni, ridurre dal 30% al 50% le portate. Gli illuminatori InfraLUX sono conformi alla Normativa: LASER/LED EN60825-1, 4° ed.

I LEDs sono dispositivi che offrono una lunga durata quando utilizzati nel rispetto delle specifiche di funzionamento. L'affidabilità dei LEDs è in funzione della temperatura di funzionamento: deve essere consentita la massima ventilazione.

Specifiche soggette a cambiamenti senza preavviso.  
© 2012, SERINN snc. Tutti i diritti riservati.